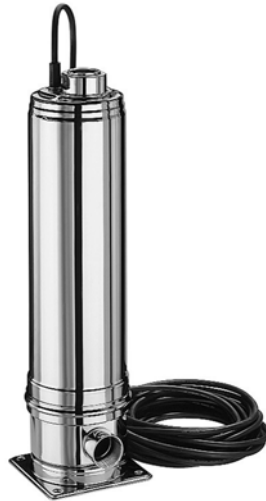




MULTIGO

PIONOWE POMPY WIELOSTOPNIOWE z płaszczem wodnym

Cichobieżna pompa wielostopniowa; silnik chłodzony pompowaną cieczą dzięki czemu zredukowany został poziom hałasu. Woda opływa silnik przez płaszcz wodny. Podwójne uszczelnienie mechaniczne z komorą olejową zapewnia dużą trwałość i niezawodność urządzenia. Do zastosowania w systemach podnoszących ciśnienie wody, instalacjach irygacyjnych, szczególnie tam gdzie wymaga się zachowania niskiego poziomu hałasu. Model H07 RNF zaopatrzonej został w kabel 5 m



SPECYFIKACJA

- Maksymalne ciśnienie pracy: 10 bar
- Maksymalna temperatura medium: 35°C w/g EN 60335-2-41 dla użytku domowego 40°C dla innych celów

MATERIAŁY

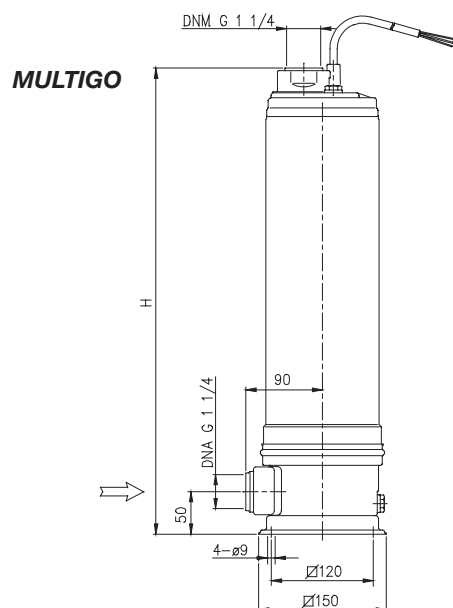
- Obudowa pompy, obudowa silnika, pokrywy pompy oraz silnika: stal AISI 304
- Wirnik i dyfuzor: technopolimer
- Wał: AISI 416
- Uszczelnienie wału: podwójne z komorą olejową węgiel/ceramika/NBR

DANE TECHNICZNE

- Asynchroniczny silnik dwubiegunowy chłodzony pompowaną cieczą
- Klasa izolacji F
- Stopień ochrony IP68
- Zasilanie: 1~ 230V ± 10% 50Hz, 3~400V ± 10% 50Hz
- Wbudowany kondensator rozruchowy oraz zabezpieczenie przeciążeniowe dla wersji jednofazowej
- Zabezpieczenie silnika trójfazowego w gestii użytkownika
- DNA – DNM 1"1/4

TABELA WYMIARÓW

Typ pompy		H mm	Masa Kg	
Jednofazowa	Trójfazowa		1-	3-
MULTIGO M 40/08	MULTIGO 40/08	547	13,4	13,0
MULTIGO M 40/10	MULTIGO 40/10	573	14,4	14,0
MULTIGO M 40/12	MULTIGO 40/12	624	14,8	14,4
MULTIGO M 40/15	MULTIGO 40/15	650	16,4	16,0
MULTIGO M 80/12	MULTIGO 80/12	573	14,8	14,4
MULTIGO M 80/15	MULTIGO 80/15	598	16,1	15,7
-	MULTIGO 80/20	624	-	17,2





MULTIGO

PIONOWE POMPY WIELOSTOPNIOWE z płaszczem wodnym

CHARAKTERYSTYKI HYDRAULICZNE (w/g ISO 9906 Aneks A)

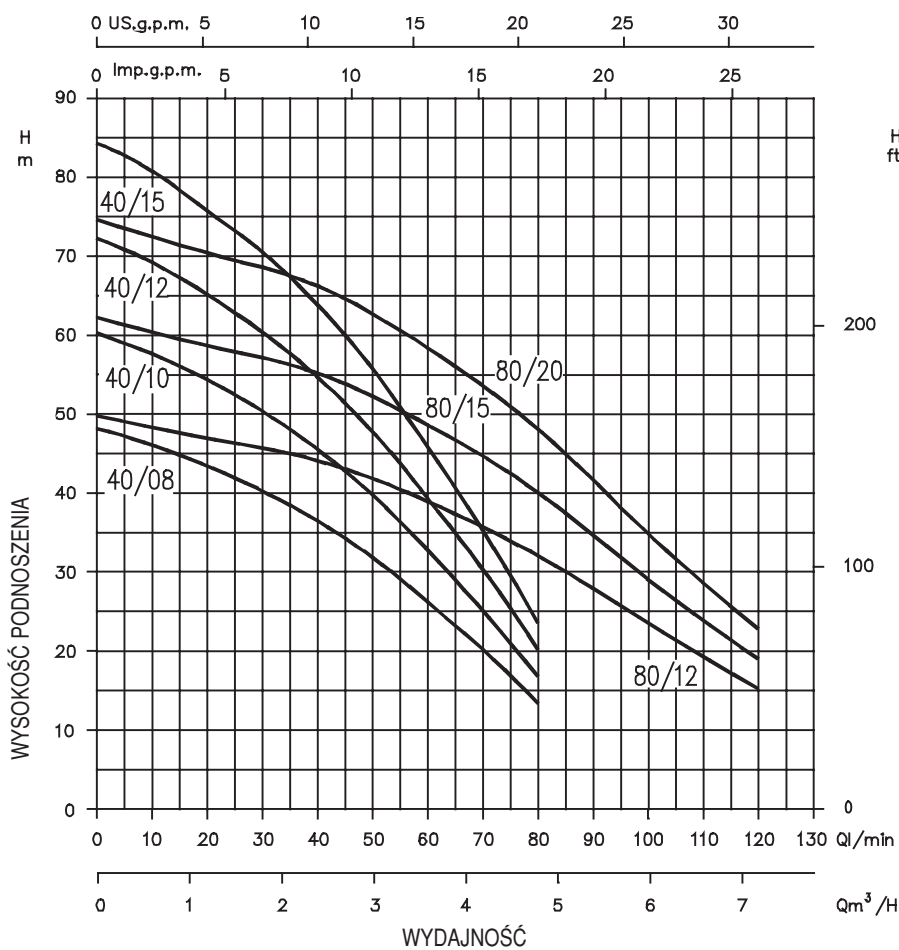


TABELA DANYCH

Typ pompy		kW	Kondensator		Prąd pobierany (A)		Q=Wydajność							
Jenofazowa 230V 50Hz	Trójfazowa 400V 50Hz		μF	V _c	1~ 230V	3~ 400V	V/min m³/h	20	30	40	60	80	100	120
								H=Wysokość podnoszenia (m)						
MULTIGO M 40/08	MULTIGO 40/08	0,6	16	450	4,3	1,9		43,3	40,2	36,3	26,1	13,4	-	-
MULTIGO M 40/10	MULTIGO 40/10	0,75	20	450	5,7	2,2		54,1	50,2	45,4	32,6	16,8	-	-
MULTIGO M 40/12	MULTIGO 40/12	0,9	20	450	6,8	2,4		64,9	60,2	54,5	39,2	20,2	-	-
MULTIGO M 40/15	MULTIGO 40/15	1,1	31,5	450	7,3	3,0		75,7	70,3	63,6	45,7	23,5	-	-
MULTIGO M 80/12	MULTIGO 80/12	0,9	20	450	6,4	2,3		-	45,6	44	38,8	32	23,2	15,2
MULTIGO M 80/15	MULTIGO 80/15	1,1	31,5	450	7,5	3,1		-	57	55	48,5	40	28	19
-	MULTIGO 80/20	1,5	-	-	-	3,5		-	68,4	66	58,2	48	34,8	22,8