

CPS jest zintegrowanym systemem utrzymującym stałe ciśnienie przy zmiennych warunkach rozbioru wody w instalacji.

Zintegrowany z pompą system CPS pozwala na oszczędności energii elektrycznej dzięki dopasowaniu prędkości obrotowej silnika pompy do zmiennych warunków pracy instalacji.

CPS zapewnia korzyści i wysoki komfort pracy.

- **ŁATWA INSTALACJA**
- **ENERGOOSZCZĘDNOŚĆ**
- **CICHA PRACA**
- **WYSOKA NIEZAWODNOŚĆ**

Działanie

System CPS składa się z pompy elektrycznej działającej z elektronicznym systemem kontrolującym prędkość obrotową silnika, tak aby ciśnienie dostarczanej wody było stałe.

System zmniejsza lub zwiększa prędkość obrotową silnika pompy w zależności od zmian wydajności.

CPS uruchamia pompę w momencie spadku ciśnienia w instalacji. Prędkość obrotowa silnika rośnie wraz ze wzrostem zapotrzebowania na wodę i wraz z jego spadkiem maleje. Jeżeli nie ma rozbioru pompa nie pracuje.



Zastosowanie

- Podwyższanie ciśnienia
- Nawadnianie
- Transport płynów
- Budownictwo
- Przemysł

Zabezpieczenie

- Zabezpieczenie przed pracą na sucho
- Zabezpieczenie przed przegrzaniem
- Zabezpieczenie przed zamarzaniem
- Zabezpieczenie przed przeciążeniem

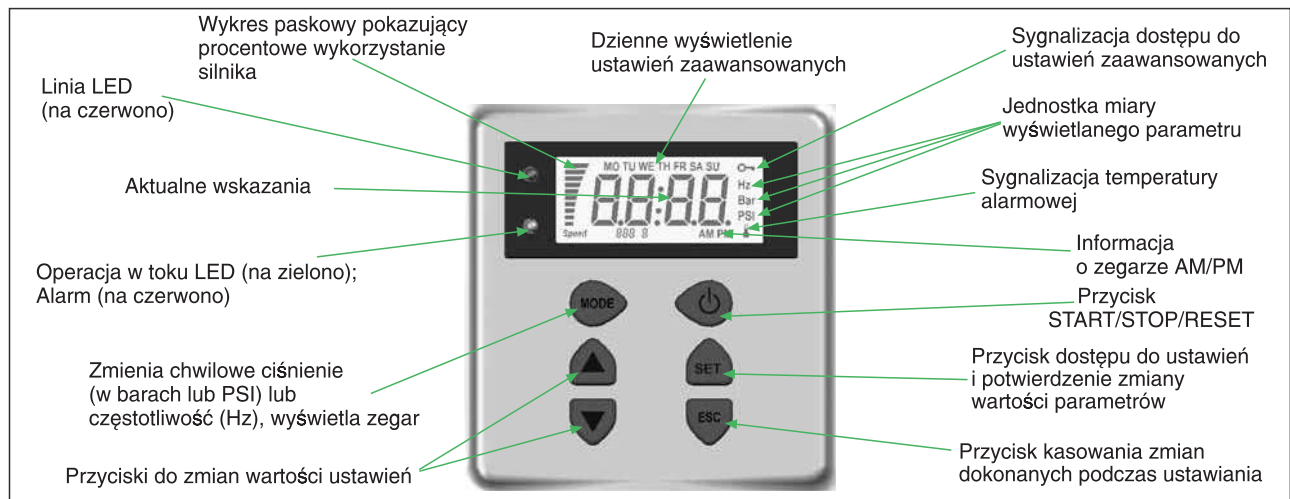
Parametry techniczne

- Napięcie na wejściu 1x230 V ± 10%
- Napięcie na wyjściu 3x230 V ± 10%
- Max. moc nominalna 1,5 kW
- Częstotliwość prądu zasilania 50/60 Hz ± 3%
- Max. wartość prądu wychodzącego 6,5 A
- Stopień ochrony IP 55 (jeżeli jest zainstalowany na silnikach z IP55 lub wyższym)
- Kształt fali sinusoidalny
- Filtr wewnętrzny zgodny z dyrektywami EMC
- Przetwornik ciśnienia napięcie 0-5 V
ciśnienie 0-10 bar
- Nastawy 2
- Połączenie port RS 485
- Wolne kontakty (alarm, zewnętrzny set point, wstrzymanie)
- Max temp. otoczenia 50°C

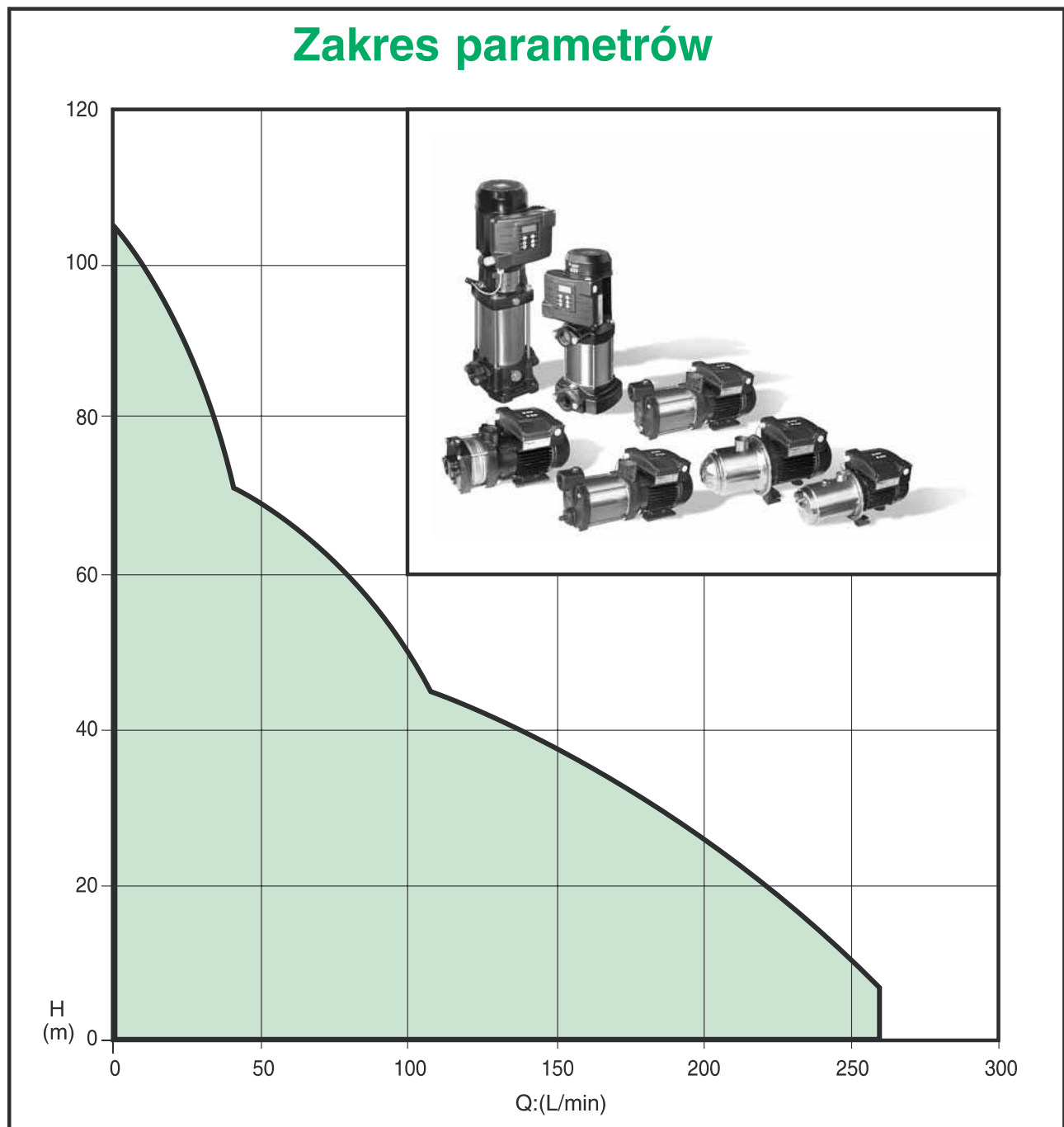
Wersje

PIONOWE	POZIOME	SAMOZASYSAJĄCE
CPS10/VLR 2B-60 A	CPS10/DHI 45	CPS10/MAX 120/60
CPS10/VLR 2B-110 A	CPS10/DHI 27	CPS10/MAX 80/60
CPS10/VLR 4-80 A	CPS10/DHR 9-40	CPS10/MUL TINOX-A 200/40
CPS10/VLR 4-100 A	CPS10/DHR 9-60	CPS10/MUL TINOX-A 200/65
CPS10/VLR 8-40 A	CPS10/DHR 45	CPS10/MULTINOX-A 200/80
CPS10/MUL TINOX-VE 200/65	CPS10/MUL TINOX 80/48	CPS10/JET 1000
CPS10/MUL TINOX-VE 200/40	CPS10/MUL TINOX 120/60	
CPS10/MULTINOX-VE 200/80		

Panel kontrolny

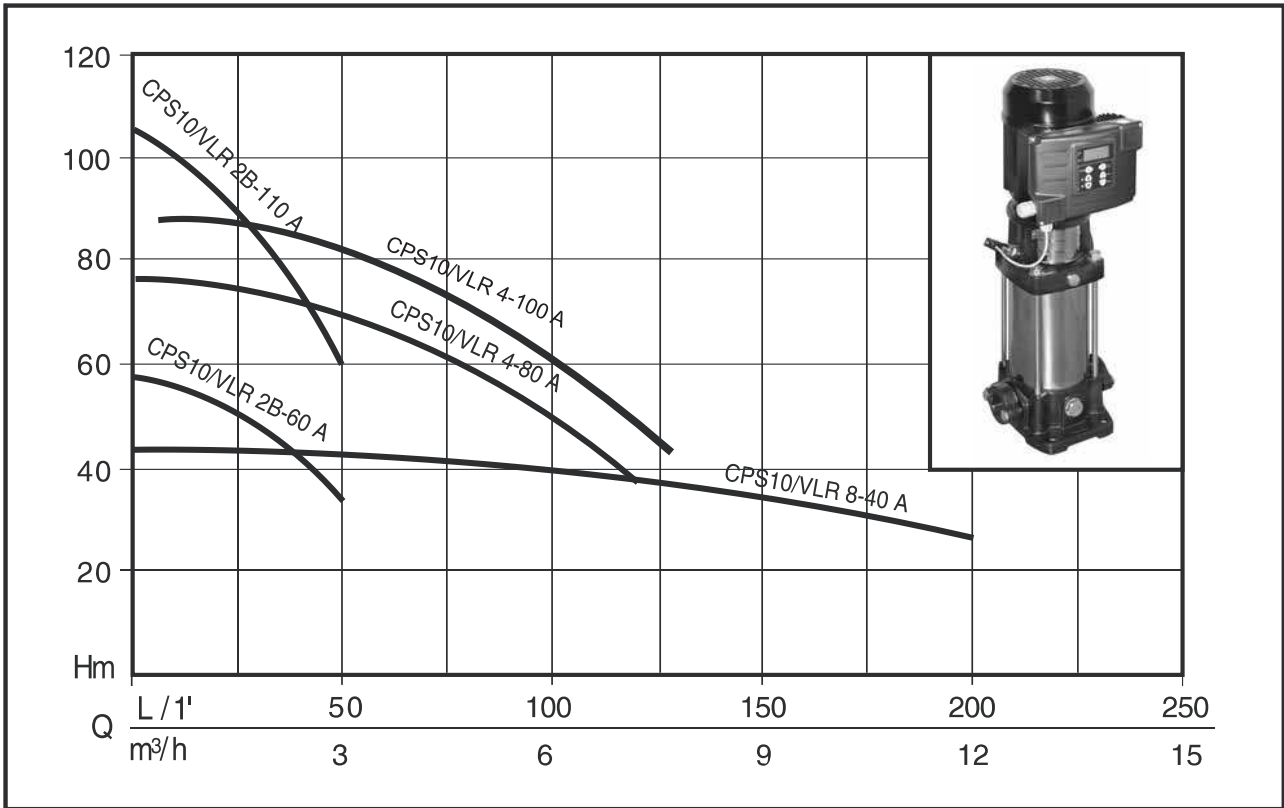


Zakres parametrów





CHARAKTERYSTYKI POMP



PARAMETRY POMP

SYMBOL	MODEL	Moc silnika		Napięcie (V)	Amp.	Q	Wysokość podnoszenia w metrach															
		HP	kW				L/1'	0	10	20	30	40	50	60	80	100	120	150	175	200		
						m³/h		0	0,6	1,2	1,8	2,4	3	3,6	4,8	6	7,2	10	10,5	12		
N4700160	CPS 10 / VLR 2B-60 A	1	0,75	1 ~ 230	6,5	Wysokość podnoszenia w metrach	58	56	51	48	42	33										
N4700170	CPS 10 / VLR 2B-110 A	1,5	1,1	1 ~ 230	10,5		105	100	93	84	74	60										
N4700150	CPS 10 / VLR 4-80 A	2	1,5	1 ~ 230	14,2		77				71	69	67	59	50	37						
N4700230	CPS10/VLR 4-100A	3	1,75	1 ~ 230	15,4		94				89	86	82	73	61	44						
N4700140	CPS 10 / VLR 8-40 A	2	1,5	1 ~ 230	14,2		44					42	41	41	40	38	35	30	26			

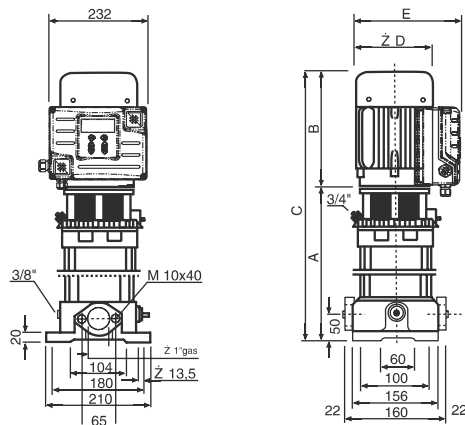
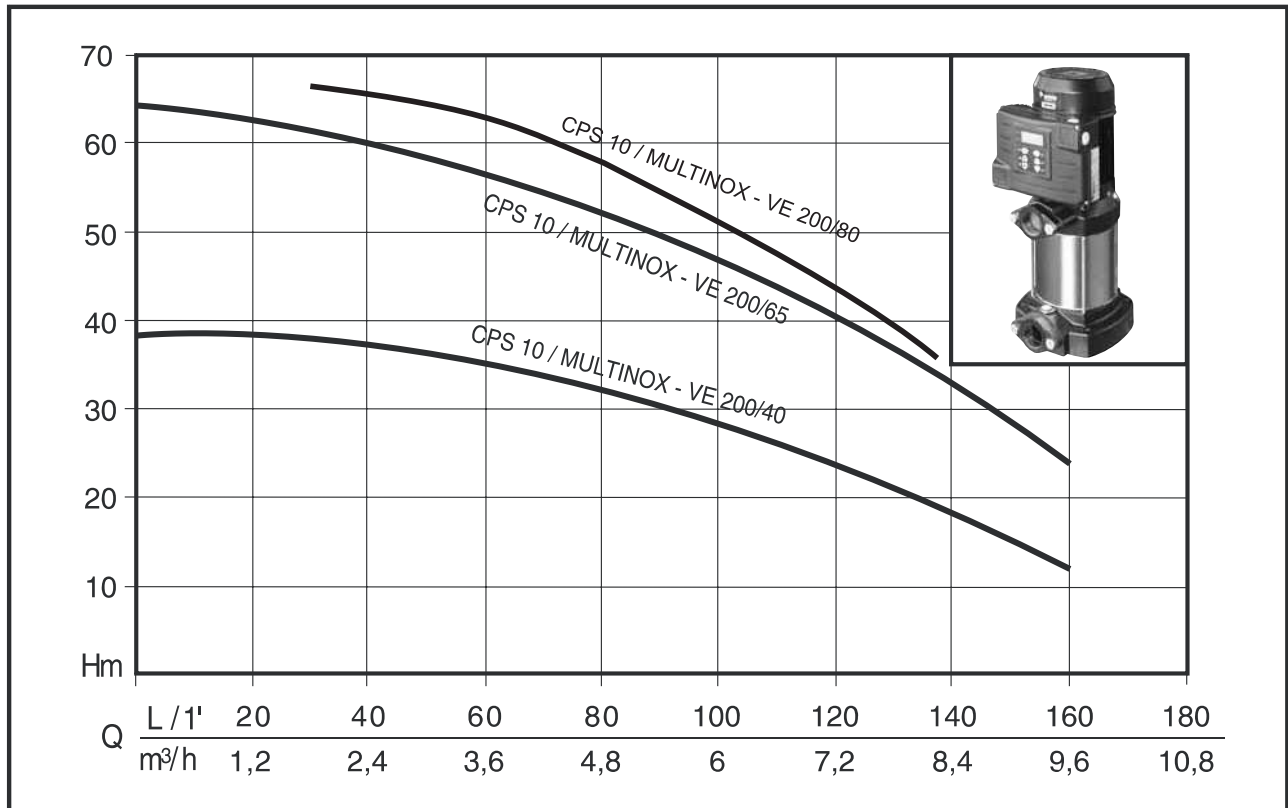


TABELA WYMIARÓW

Model	Wymiary w mm					Waga kg
	A	B	C	D	E	
CPS 10 / VLR 2B-60 A	296	237	533	160	135	28
CPS 10 / VLR 2B-110 A	386	237	623	160	135	38
CPS 10 / VLR 4-80 A	423	265	688	185	155	35
CPS 10 / VLR 8-40 A	420	265	685	185	155	42

CHARAKTERYSTYKI POMP



PARAMETRY POMP

SYMBOL	MODEL	Moc silnika		Napięcie (V)	Amp.	Q	0	20	40	80	120	160
		HP	kW				L/h	m³/h	0	1,2	2,4	4,8
N4700130	CPS 10 / MULTINOX-VE 200/40	1,5	1,1	1 ~ 230	8,7	Wysokość podnoszenia w metrach	39	38	37	32	24	12
N4700120	CPS 10 / MULTINOX-VE 200/65	1,9	1,4	1 ~ 230	14,4		64	63	60	52	40	24
N4700220	CPS10/MULTINOX-VE 200/80	2,5	1,75	1 ~ 230	15,5		68	67,3	64,1	55,2	42,9	26,2

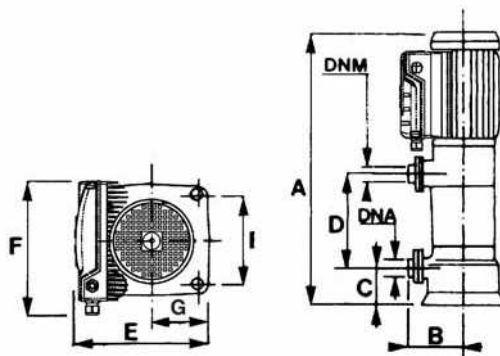
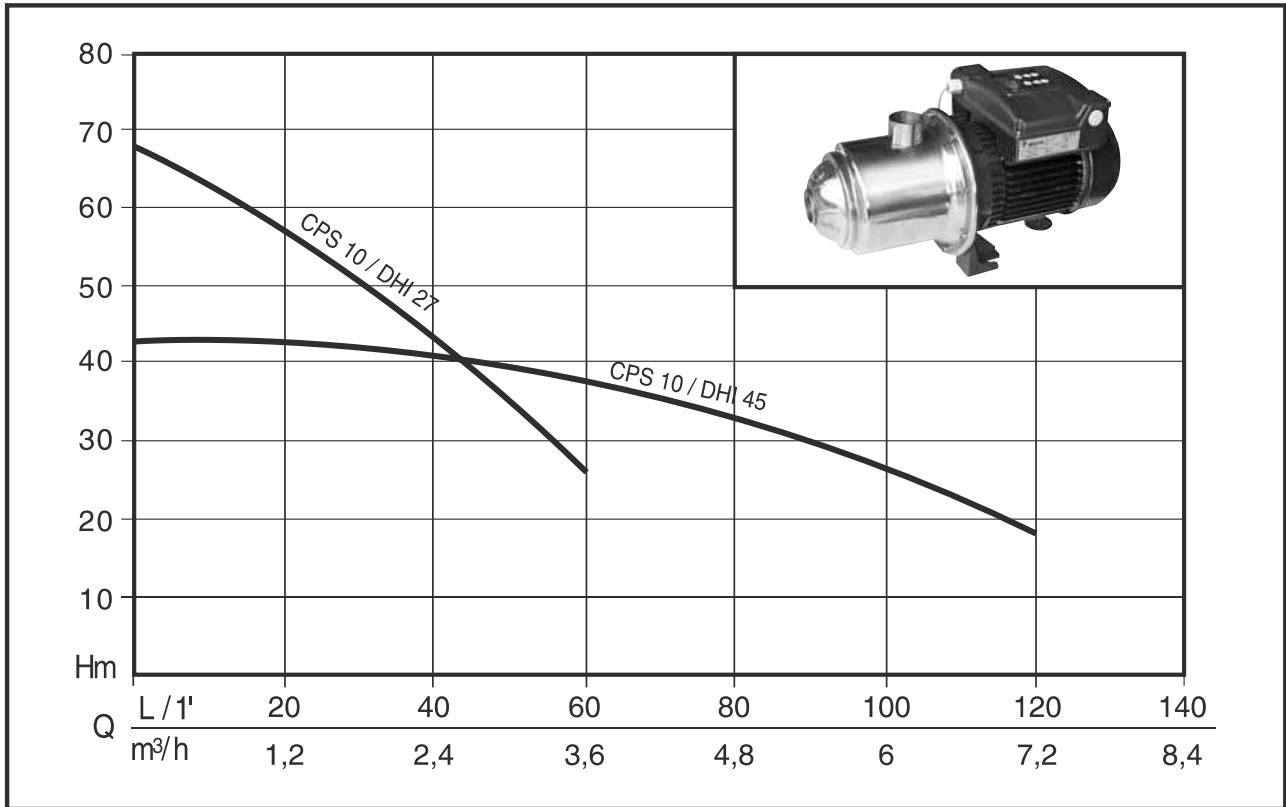


TABELA WYMIARÓW

Model	Wymiary w mm										Waga kg
	A	B	C	D	E	F	G	I	DNA	DNM	
CPS 10 / MULTINOX-VE 200/40	438	115	37	143	232	220	72,5	145	1 1/4"	1 1/4"	21,2
CPS 10 / MULTINOX-VE 200/65	504	115	37	203	232	220	72,5	145	1 1/4"	1 1/4"	25,1



CHARAKTERYSTYKI POMP



PARAMETRY POMP

SYMBOL	MODEL	Moc silnika		Napięcie (V)	Amp.	Q	Wysokość podnoszenia w metrach											
		HP	kW				L/1'	0	10	20	30	40	50	60	80	100	120	
N4700090	CPS 10 / DHI 27	1,25	0,9	1 ~ 230	10,6	Wysokość podnoszenia w metrach	68	63	57	50	43	35	26					
N4700080	CPS 10 / DHI 45	1,25	0,9	1 ~ 230	10,1	Wysokość podnoszenia w metrach	43				42	39	36	33	27	18		

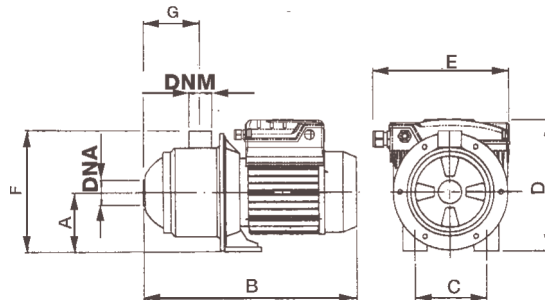
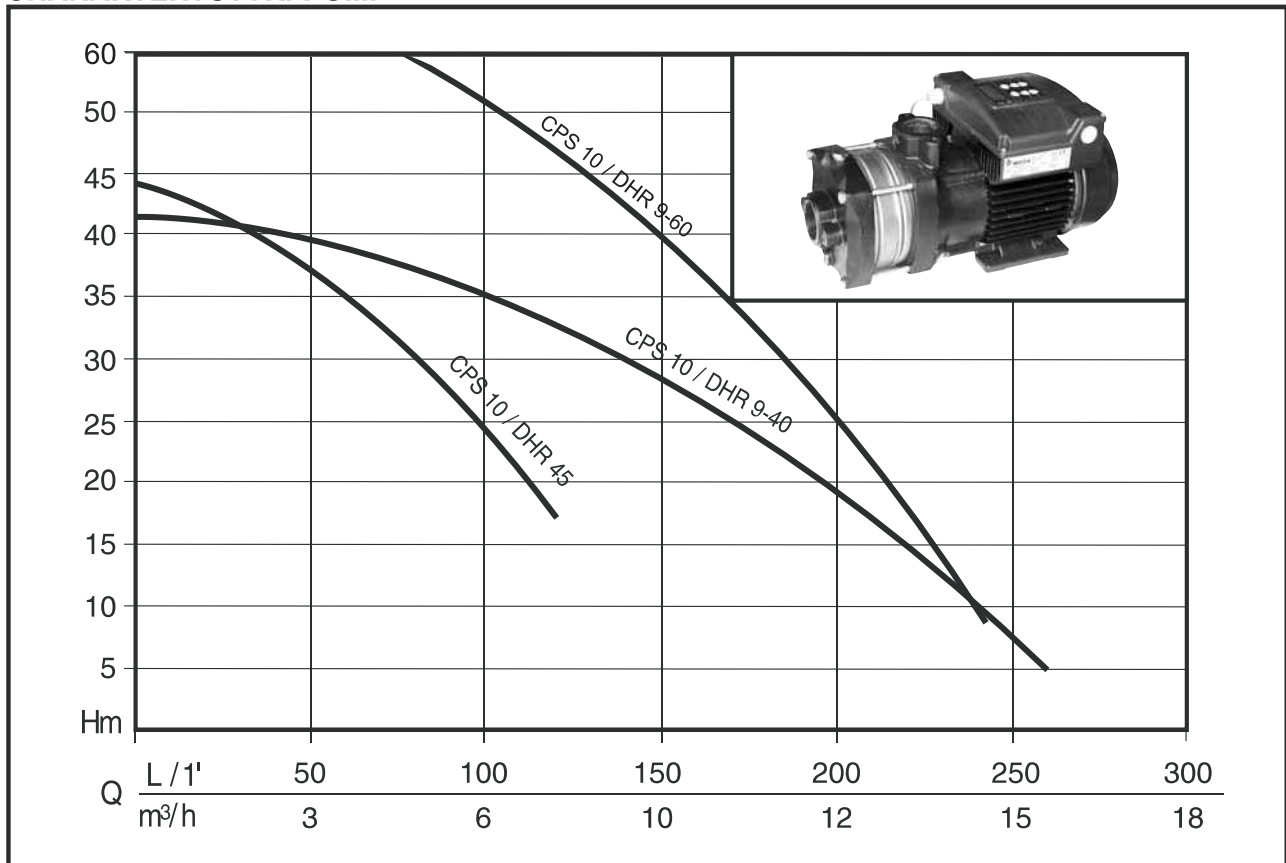


TABELA WYMIARÓW

Model	Wymiary w mm									Waga kg
	A	B	C	D	E	F	G	DNA	DNM	
CPS 10 / DHI 27	105	460	141	245	232	235	1	1 1/4"	1 1/4"	17,4
CPS 10 / DHI 45	105	460	141	245	232	235	1	1 1/4"	1 1/4"	17,4

CHARAKTERYSTYKI POMP



PARAMETRY POMP

SYMBOL	MODEL	Moc silnika		Napięcie (V)	Amp.	Q	Wysokość podnoszenia w metrach														
		HP	kW				0	40	60	80	100	120	160	200	240	260					
N4700070	CPS 10 / DHR 45	1,5	0,9	1 ~ 230	10,6		0	2,4	3,6	4,8	6	7,2	9,6	12	14,4	15,6					
N4700030	CPS 10 / DHR 9-40	1,74	1,3	1 ~ 230	12,5		44	39	35	30	24	17									
N4700210	CPS10/DHR 9-60	2,4	1,8	1 ~ 230	15,8		41,5	40	39	38	35	33	27	19	10	5					
							62	60	58	56	52	49	40	29	14	6					

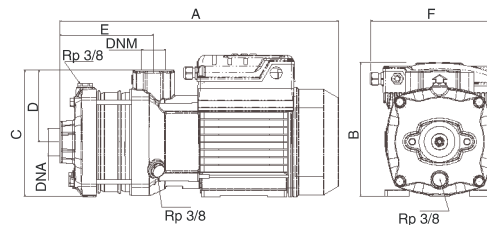
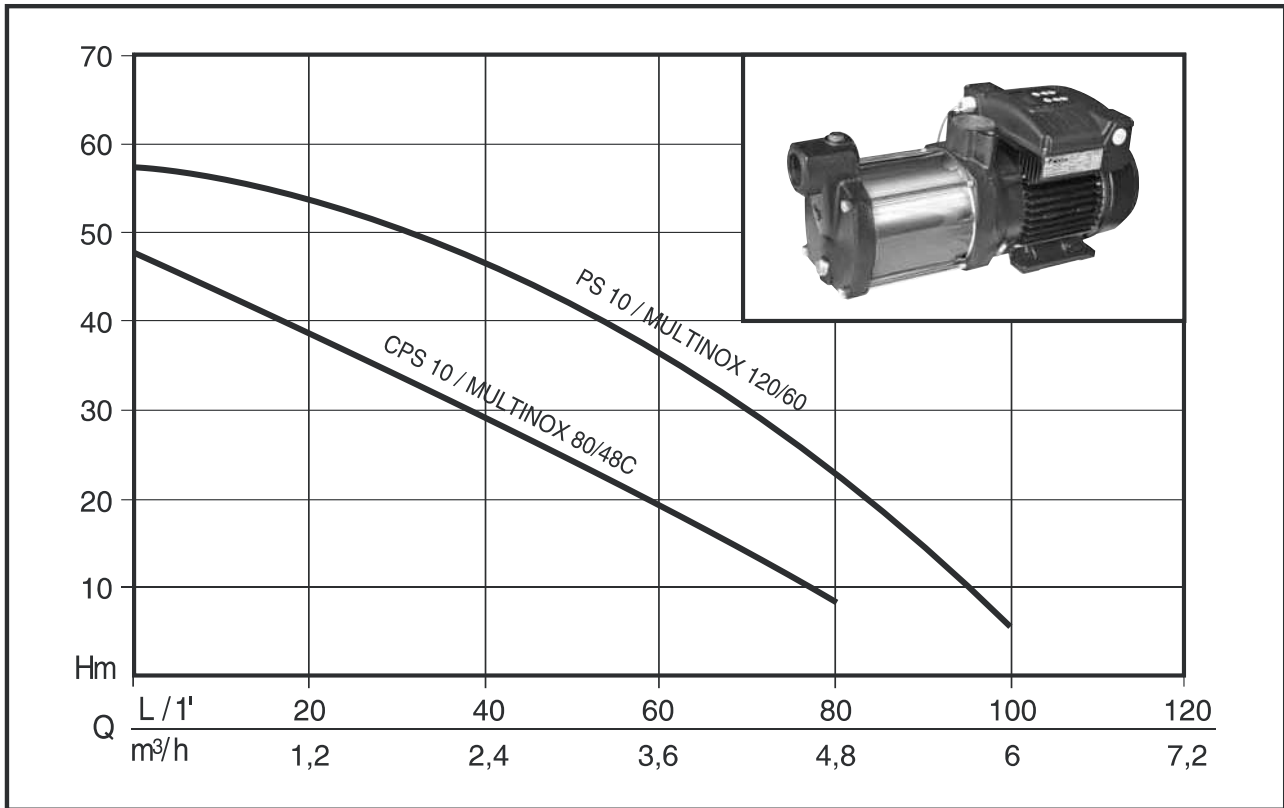


TABELA WYMIARÓW

Model	Wymiary w mm									Waga
	A	B	C	D	E	F	DNA	DNM	kg	
CPS 10 / DHR 45	445	225	155	65	190	232	1 1/4"	1"	18	
CPS 10 / DHR 9-40	408	215	185	105	137	232	1 1/4"	1"	21,1	



CHARAKTERYSTYKI POMP



PARAMETRY POMP

SYMBOL	MODEL	Moc silnika		Napięcie (V)	Amp.	Q	Wysokość podnoszenia w metrach					
		HP	kW				0	20	40	60	80	100
N4700110	CPS 10 / MULTINOX 80/48	0,75	0,55	1 ~ 230	6,5	L/1' / m³/h	0	20	40	60	80	100
N4700100	CPS 10 / MULTINOX 120/60	1,2	0,9	1 ~ 230	8,5		0	1,2	2,4	3,6	4,8	6
							48	37	29	20	8	
							58	53	46	36	25	4

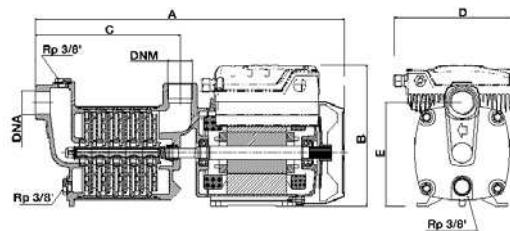
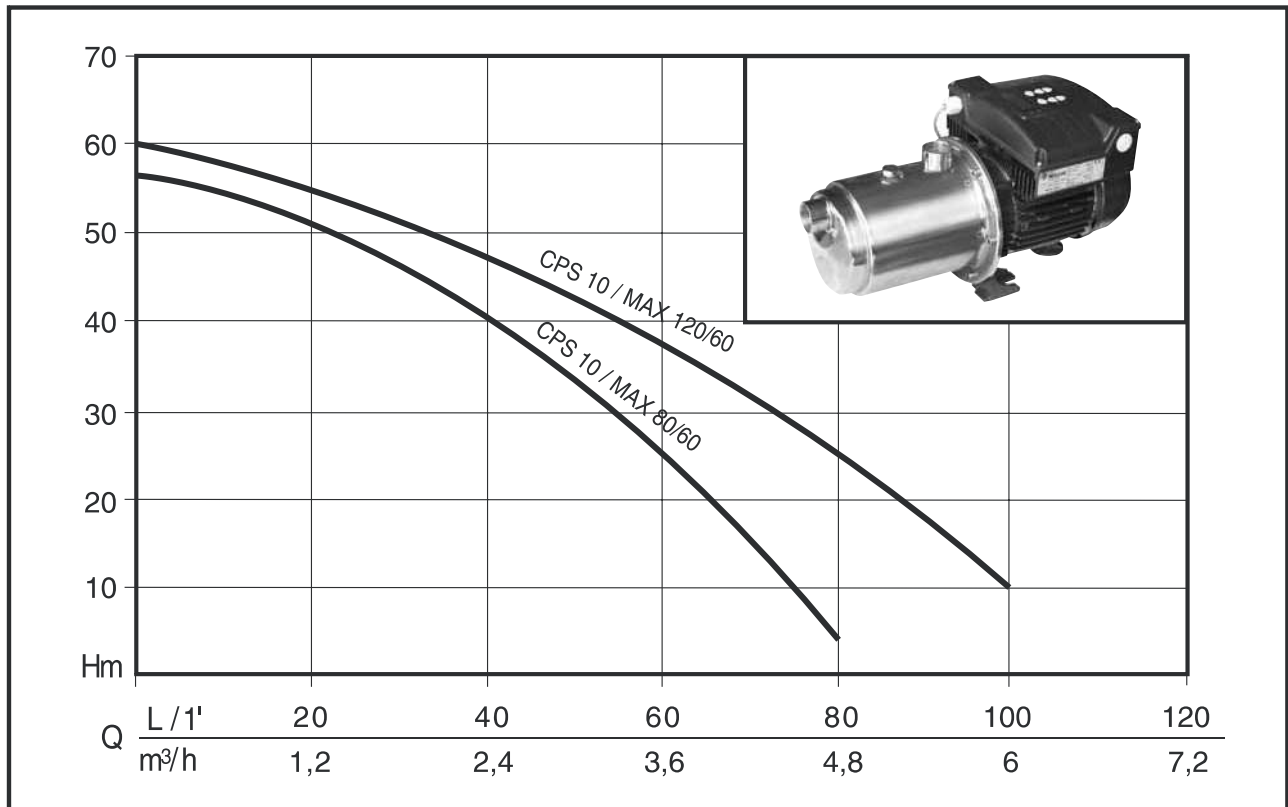


TABELA WYMIARÓW

Model	Wymiary w mm							Waga kg
	A	B	C	D	E	DNA	DNM	
CPS 10 / MULTINOX 80/48	389	205	171	232	138	1"	1"	13,9
CPS 10 / MULTINOX 120/60	411	205	193	232	138	1"	1"	15,9

CHARAKTERYSTYKI POMP



PARAMETRY POMP

SYMBOL	MODEL	Moc silnika		Napięcie (V)	Amp.	Q	L/1'	20	40	60	80	100
		HP	kW				0	1,2	2,4	3,6	4,8	6
N4700060	CPS 10 / MAX 80/60	1	0,75	1 ~ 230	7	Wysokość podnoszenia w metrach	57	50	40	27	3	
N4700040	CPS 10 / MAX 120/60	1,2	0,9	1 ~ 230	8,5		60	55	48	36	26	10

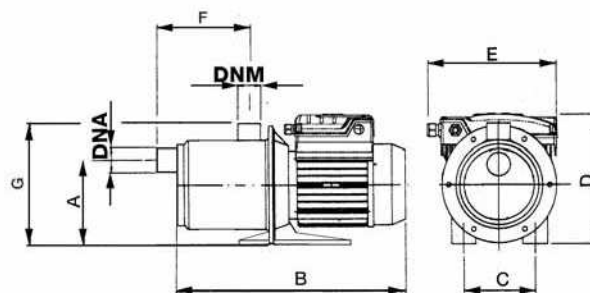
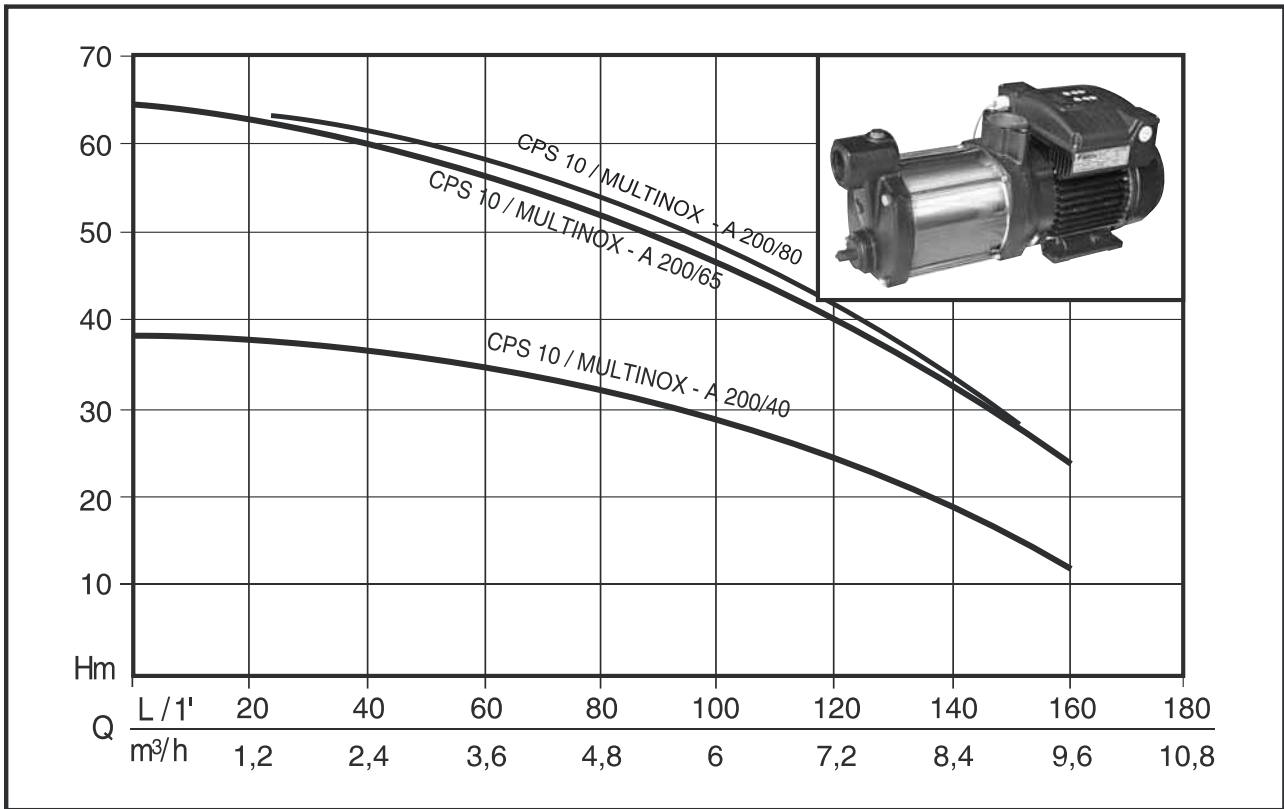


TABELA WYMIARÓW

Model	Wymiary w mm									Waga kg
	A	B	C	D	E	F	G	DNA	DNM	
CPS 10 / MAX 80/60	129	415	99	220	232	165	182	1"	1"	11,8
CPS 10 / MAX 120/60	129	415	99	220	232	165	182	1"	1"	11,8



CHARAKTERYSTYKI POMP



PARAMETRY POMP

CODE	MODEL	Moc silnika		Napięcie (V)	Amp.	Q	Wysokość podnoszenia w metrach											
		HP	kW				L/1'	0	20	40	80	120	160					
N4700010	CPS 10 / MULTINOX - A 200/40	1,5	1,1	1 ~ 230	8,7	m³/h	0	1,2	2,4	4,8	7,2	9,6	64	38	37	32	24	12
N4700050	CPS 10 / MULTINOX - A 200/65	1,9	1,4	1 ~ 230	14,4								39	63	60	52	40	24
N4700240	CPS10/MULTINOX - A 200/80	2,5	1,75	1 ~ 230	15,5								68	67,3	64,1	55,2	42,9	26,2

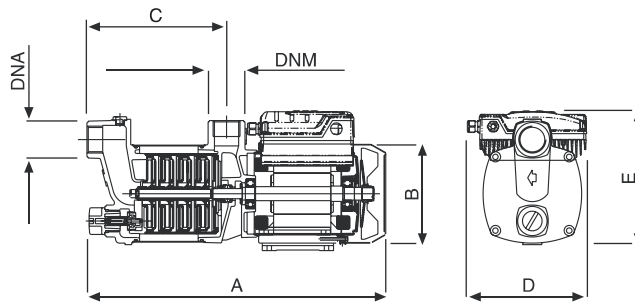


TABELA WYMIARÓW

Model	Wymiary w mm							Waga kg
	A	B	C	D	E	DNA	DNM	
CPS 10 / MULTINOX - A 200/40	441	170	188	232	225	1 1/4 "	1 1/4 "	21,2
CPS 10 / MULTINOX - A 200/65	497	170	243	232	225	1 1/4 "	1 1/4 "	24