

SIGMA

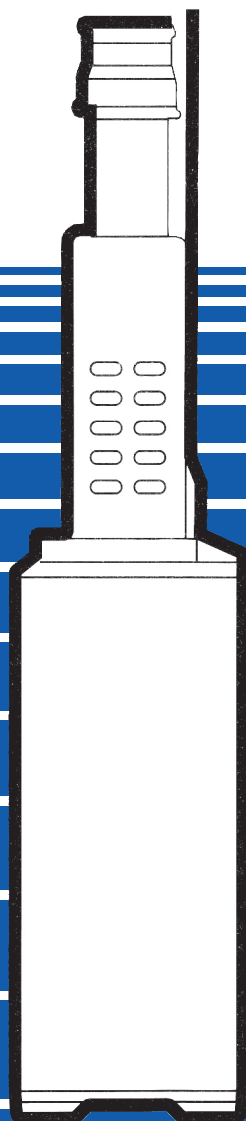


PUMPY

SIGMA 1868, spol. s r. o.

Jednowrzecionowy zanurzeniowy
zestaw pompujący

EVGU



Zastosowanie

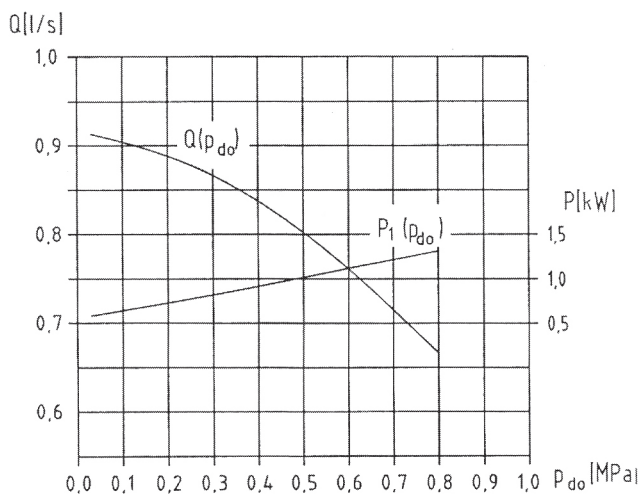
Zestaw zanurzeniowy EVGU jest przeznaczony do pompowania wody użytkowej do temperatury 35 stopni Celsusza i kwasowości w zakresie 6,5 – 12 pH. Pompa sprawdza się szczególnie w przypadku pompowania wody głębinowej z większych głębokości niż 8 metrów. Małe rozmiary pompy umożliwiają wykorzystanie go do wąskich wywiertów. Pompa pracować może zarówno w swoim normalnym położeniu, czyli pionowo, ale również doskonale sprawdza się w położeniu poziomym pod warunkiem, że zawór będzie na górze a uzwojenie silnika będzie przykryte wodą. Zestaw doskonale nadaje się przy budowie wodociągów w domach rodzinnych, domkach letniskowych, szkołach, żłobkach lub innych pomieszczeniach zarówno do zaopatrywania w wodę, jak również do zwilżania ogródków, krzewów, boisk sportowych itp.

Konstrukcja

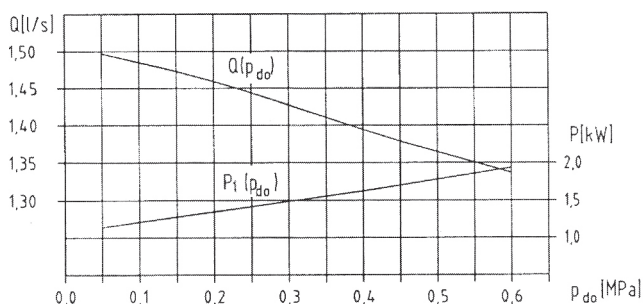
Zestaw EVGU składa się z zanurzeniowego silnika elektrycznego i pompy jednorzeczonowej, które są bardzo prosto skonstruowane z minimalną ilością części. Główne części pompy to: stojan z wkładką gumową o kształcie zwoju okrągłego. W jego zagłębieniu obraca się wrzeciono wraz ze zwojem.

Diagram informacyjny pompy

1"-EVGU-16-8(400V)



1 1/4"-EVGU-25-6(400V)

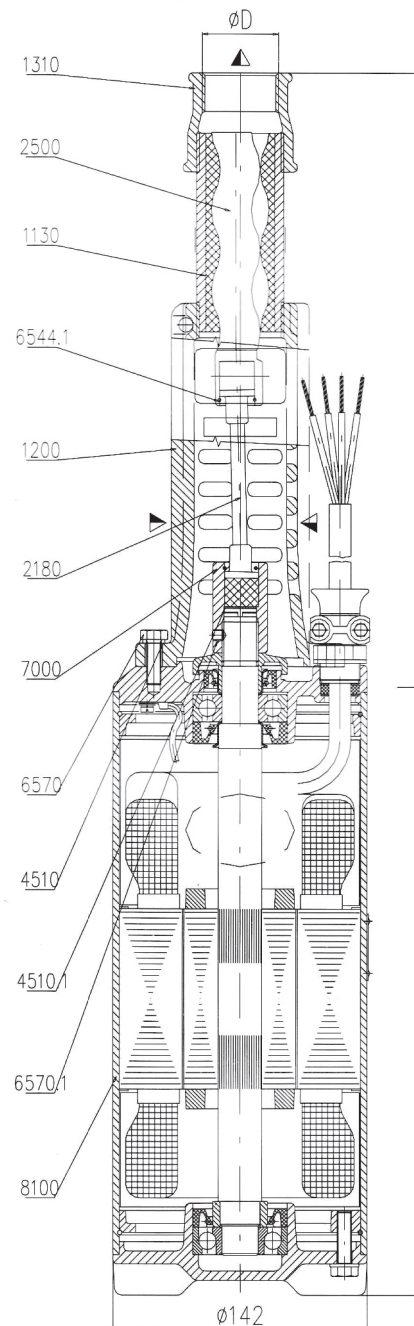


Wykonanie

Główne części pompy składają się z następujących materiałów:

Korpus ssący	– żeliwo szare
Korpus tłoczący	– żeliwo hartowane
Wrzeciono	– stal nierdzewna
Wał łączący	– stal nierdzewna
Sprzęgło	– stal węglowa
Stojan	– stal i guma

Przekrój informacyjny pompy

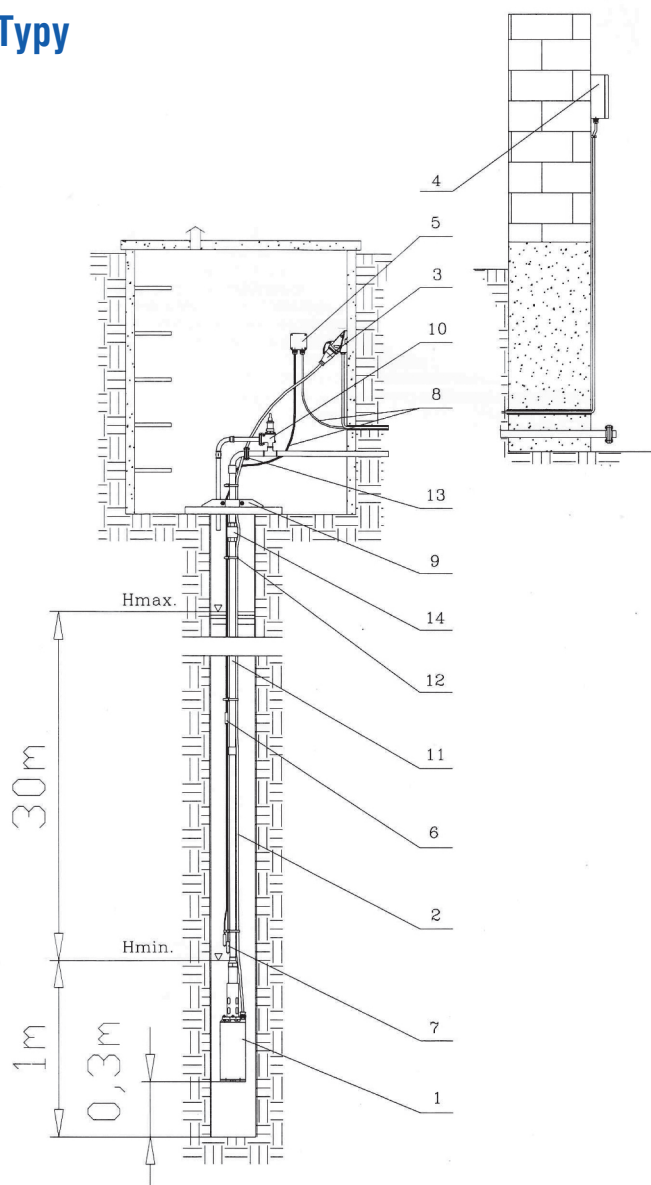


700	– sprzęgło	7000	– sprzęgło
1130	– stojan	6570	– śruba M8x25
1200	– korpus ssący	4510	– podkładka 8
1310	– szyjka tłocząca	4510.1	– podkładka
2180	– kołnierz łączący	6570.1	– śruba M6x8
2500	– wrzeciono	8100	– silnik elektryczny
6544.1	– pierścień zabezpieczający		

Dane techniczne

Zestaw pompujący		1"-EVGU-16-8-GU-080	1 1/4"-EVGU-25-6-GU-080
Maksymalne ciśnienie transportowe	P_{do} (MPa)	0,8	0,6
Wysokość transportowa	H_{max} (m)	80	60
Przepływ	Q_r (l.s ⁻¹)	0,65	1,3
Średnica przyłączy tłoczącej	$\varnothing D$	G1"	G 1 1/4"
Silnik elektryczny		1-P60-112-01	1-P60-112-06
Moc znamionowa	P (kW)	1,1	2,2
Obroty	n (min ⁻¹)	2810	2820
Napięcie	U (V)	400	400
Częstotliwość	f (Hz)	50	50
Prąd silnika	i (A)	3,4	6,4
Kabel zasilający	(mm ²)	4x1,5	4x1,5
Długość kabla podle życzenie	(m)	25; 35; 50	25; 35; 50
Zewnętrzna średnica zestawu	(mm)	142	142
Wysokość zestawu	L (mm)	680	748
Minimalna średnica wywiertu (studni)	(mm)	150	150
Zanurzenie maksymalne zestawu pod powierzchnią	(m)	30	30
Waga zestawu wraz z 1 metrowym kablem	(kg)	21	32

Typy



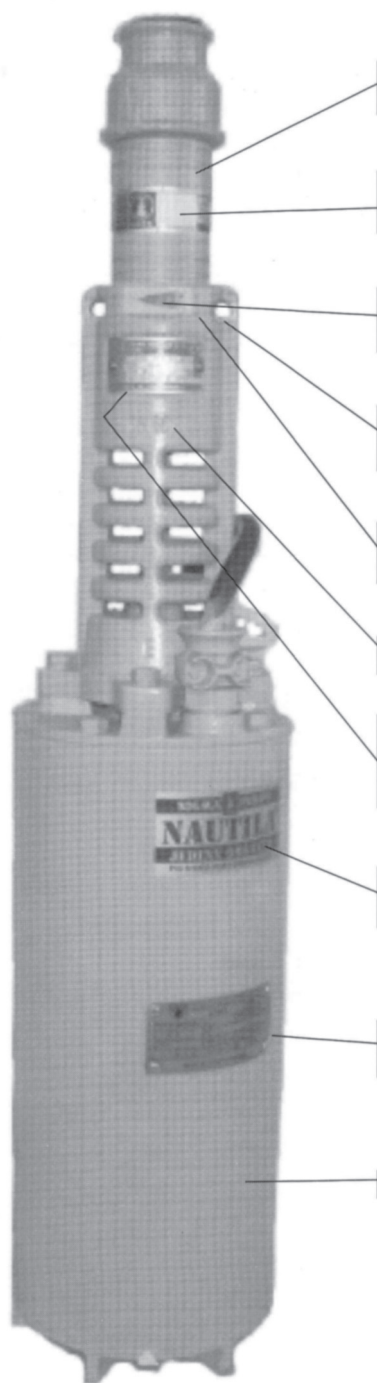
- 1 – pompa
- 2 – kabel siłowy
- 3 – widełki, gniazdo
- 4 – skrzynka sterująca i elektryczna
- 5 – puszka
- 6 – sonda górnej powierzchni
- 7 – sonda dolnej powierzchni
- 8 – kable regulatorów powierzchni
- 9 – klips nośny
- 10 – wentyl zabezpieczający
- 11 – rurociąg tłoczący
- 12 – pasy ściągające
- 13 – kołnierz
- 14 – kłapa zwrotna

Pozycja 2 jest dostarczana z zestawem pompującym jako wyposażenie standardowe.

W przypadku zastosowania ochraniacza elektrycznego w celu zapewnienia większej ochrony przed niebezpiecznym napięciem dotykowym należy użyć ochraniacz prądowy ze spóźnieniem minimalnie 10 ms (oznaczenie G, ewentualnie S).

PRODUKT NIE ZAGRAŻA ŚRODOWISKU NATURALNEMU

Jak poznają Państwo oryginalne pompy 1" – EVGU, producent SIGMA 1868 spółka z o.o.



Na stojanie znajdują się cztery rowki o kształcie okręgów, wyznaczające możliwość kontaktu gumowych wkładek z wodą pitną.

Dane producenta SIGMA, data produkcji i klasa jakości gumy jest wskazana na nalepce umieszczonej wokół stojana.

Strzałka na odlewie wskazuje kierunek obrotu elementów hydraulicznych.

Korpus ssący jest skonstruowany w taki sposób, aby można go było zawiesić we wywiertach i studniach za pomocą linek – posiada otwory na linki.

Na korpusie ssącym są odlane podkładki w celu łatwego demontażu stojana i korpusu ssącego.

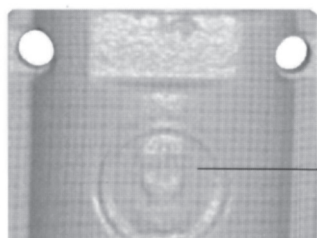
Korpus ssący jest oznaczony numerem identyfikacyjnym 16 608.

Na części hydraulicznej umieszczona została etykieta SIGMA 1868, spółka z o.o. wraz z numerem produkcyjnym (kombinacja ośmiu cyfr) oraz z danymi technicznymi.

Na silniku elektrycznym znajduje się etykieta firmy SIGMA PUMPY ze znakiem ochronnym NAUTILA „jediný originál“ (jediný oryginał).

Silnik elektryczny jest oznaczony etykietą od naszego dostawcy KOVO Konice spółdzielnia pracy wraz z numerem silnika elektrycznego i danymi technicznymi.

Kolor pompy jest zwykle szary



Na korpusie ssącym jest odlane logo producenta SIGMA 1868 spółka z o.o.