

SIGMA**PUMPY**

SIGMA 1868, spol. s r. o.

Pompa zanurzeniowa

KDFU

Użycie

Osadowa pompa zanurzeniowa jest przeznaczona do pompowania wody zanieczyszczonej resztkami błota, gliny, piasku, odłamkami kamieni i podobnymi materiałami wywołującymi efekt ścierności z całkowitą zawartością zanieczyszczeń max. 30 % masy.

Max. temperatura pompowanej cieczy 40° C

Max. gęstość pompowanej cieczy 1200 kg.m⁻³

Wartość PH w zakresie 5 - 7,5 pH

Maksymalne zanurzenie pompy 10 m

Pompa może pracować w pozycji pionowej, a także w poziomej i pochylej. Można ją również wykorzystać w budownictwie, przy pracach wykopowych oraz melioracyjnych, przy usuwaniu następstw powodzi, np. odwodnianie zatopionych piwnic itd. Pompy nie są przeznaczone do pompowania wody, która zawiera oleje bądź węglowodory.

Konstrukcja

Pompy są jednostopniowe a wraz z silnikiem elektrycznym tworzą jedną całość. Wirnik jest umieszczony w łożyskach walcowych z tłuszczowym smarowaniem. W uzwojeniu silnika są zamontowane bimetaliczne kontrolery ciepła, chroniące przed uszkodzeniem. W przypadku przedostania się wody z części hydraulicznej silnik elektryczny jest chroniony mechaniczną uszczelką ze stałym olejowym zamknięciem i smarowaniem z misy olejowej.

Wykonanie materiałowe

Główne części pompy są wykonane z następujących materiałów:

Wirnik – stal specjalna

Wał – stal nierdzewna

Śruby wirnika – stal nierdzewna

Obudowa, zewnętrzne śruby – stal nierdzewna

Większość części pompy jest wykonana z lekkiego aluminiowego stopu oraz ze stalowych pokrytych gumą listew z dużą wytrzymałością mechaniczną.

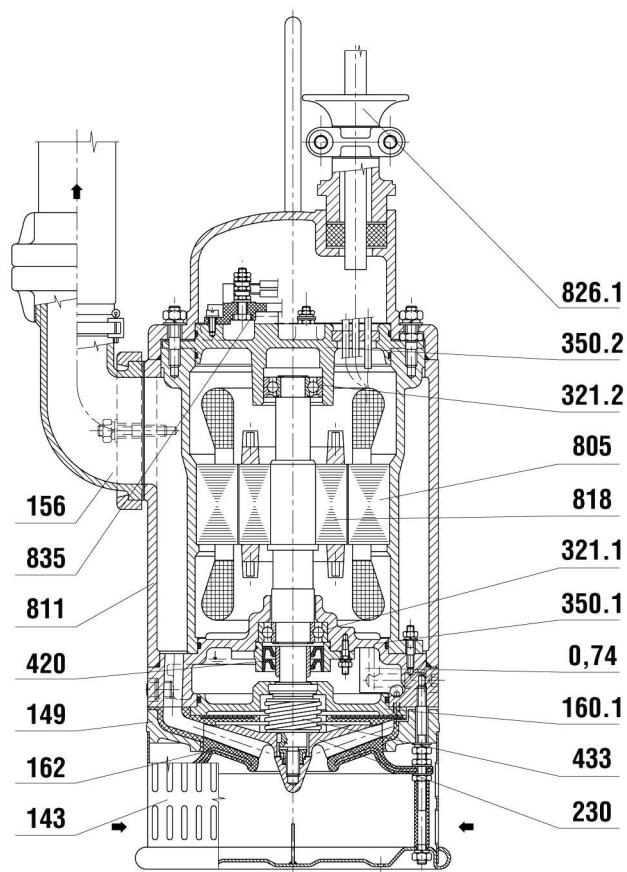
Warianty użycia

Użycie pompy typu 80-KDFU jest rozszerzone o możliwość szeregowego połączenia tych dwóch pomp na tzw. szeregowe połączenie pomp. Chodzi o sytuację, kiedy jedna pompa jest niewystarczająca na wypompowanie cieczy na znaczną wysokość. Szeregowe połączenie wymaga niewielkiego dostosowania technicznego. W tym celu dołączamy potrzebny zestaw części - dostosowaną pokrywę ssącą i krótki wąż z szybkozłączkami. Warunkiem wykorzystania szeregowo połączonych pomp jest to, aby większa część z całkowitej wysokości przypadła górnej pompie, w przeciwnym razie poprzez działanie ssącej doszłoby do nieprawidłowego funkcjonowania oraz do zmniejszenia wydajności zestawu.

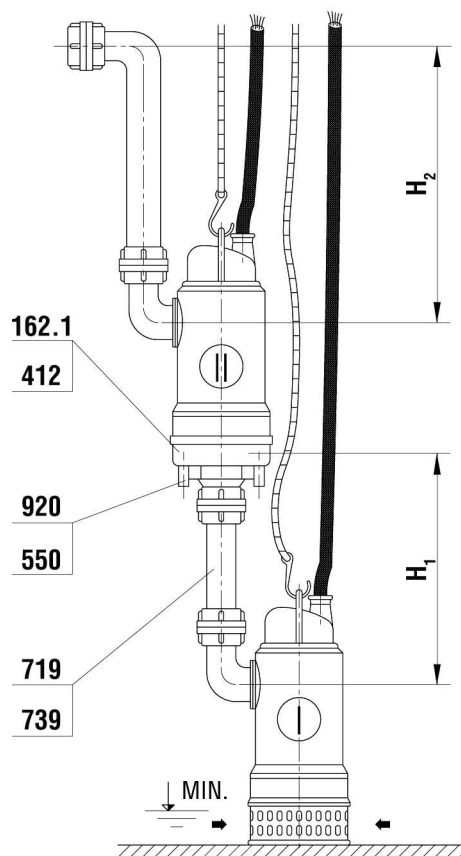
Oprzężowanie

1. Kabel zasilający o długości 15 m.
2. Tłoczący wąż pożarniczy o długości 20 m z zamontowanymi połączeniami na obu końcach, typ 65-KDFU i 80-KDFU, w przypadku typowych rozmiarów 100-KDFU i 125-KDFU wąż jest przymocowany do kolana ssącego a drugi jego koniec jest wyposażony w złączkę.
3. Zestaw narzędzi do montażu zawiera klucze płaskie, nastawne z uchwytem oraz klucz hakowy przeznaczony do szybkozłączki, ewentualnie nasadę strażacką.
4. Drugi zestaw do pompy 80-KDFU zawierający wirnik o średnicy 130 mm oraz pokrywę ssącą (na zamówienie).

Informacyjny przekrój pompy



POŁĄCZENIE SZEREGOWE



Numeracja pozycji według DIN 24 250

074 misa olejowa

143 sito ssące

149 dyfuzor

156 kolano ssące

160.1 dno miski olejowej

162 pokrywa ssąca

162.1 pokrywa ssąca

230 wirnik

321.1 łożysko dolne

321.2 łożysko górne

350.1 doln łożyskowy korpus

350.2 górnołożyskowy korpus

412 uszczelnienie pokrywy

420 pierścień uszczelniający Gufero

433 mechaniczna zatyczka (uszczelnienie)

550 podkładka 8,4

719 wąż 1 metr

739 szybkozłączka

805 stator (stojan) silnika elektrycznego

811 korpus stojana

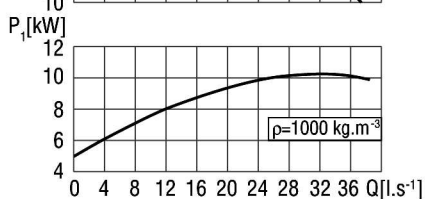
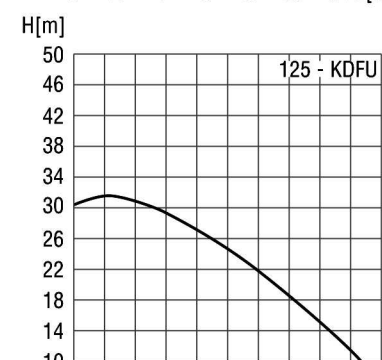
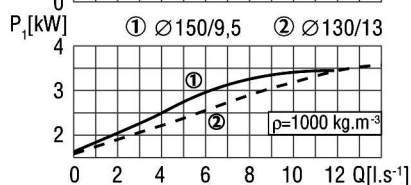
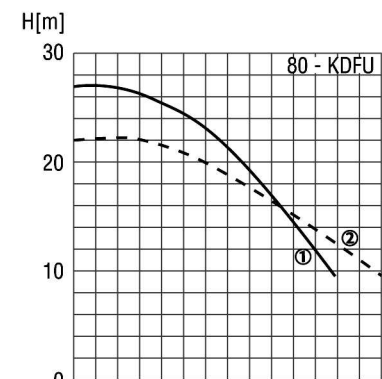
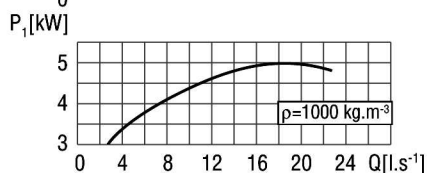
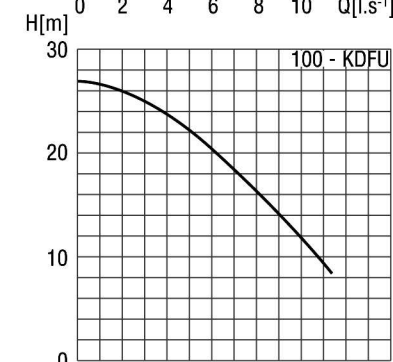
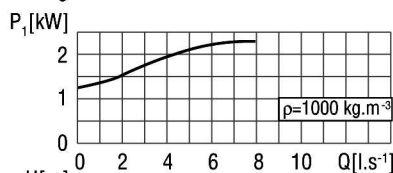
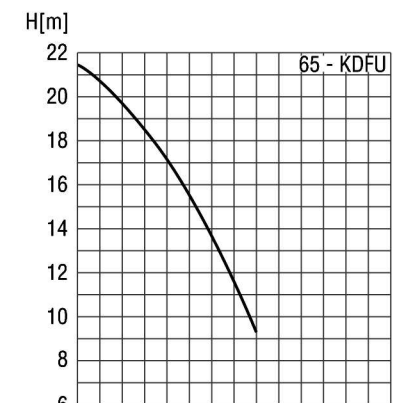
818 wirnik silnika elektrycznego

826.1 wylot kabli

835 klema

920 nakrętka M8

Regionalno – informacyjny diagram pompy



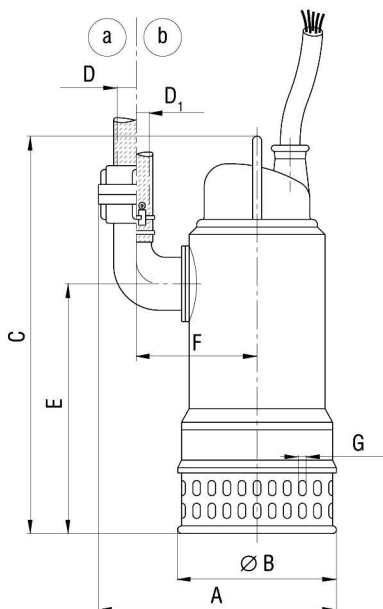
Dane techniczne

Typ pompy		65-KDFU	80-KDFU	100-KDFU	125-KDFU
wirnik		otwarty, wielopłatkowy			
przepustowość pompy	∅ mm	5			
średnica wirnika – normalna	mm	130	150	150	170
	– na zamówienie	-	130	-	-
silnik elektryczny		jednofunkcyjny			
moc znamionowa	P ₂ kW	1,5	3	3	10
izolacja i pokrywa		Tř. F; IP 68 ∇ 10 m			
napięcie – normalne	U V	400	400	400	400
	– na zamówienie	-	500	-	-
częstotliwość	f Hz	50			
ilość faz		3			
Prąd przeciążeniowy – max. przy napięciu 400 V	I A	4	7,5	9	19
	– przy napięciu 500 V	-	6	-	-
obroty	n min ⁻¹	2800	2800	2800	2800
Kabel zasilający H07 RN-F		6G1			6G2,5
Szyjka ssąca – normalna	DN mm	52	75	110	
	– na zamówienie	-	-	52	
Waga wraz z kablami	m kg	32	43	48	90

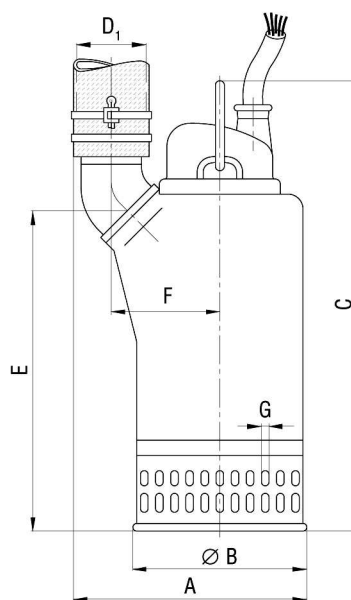
Pompy muszą być zabezpieczone przed przeciążeniem. Wartość prądu przeciążeniowego jest podana w tabelce.

Rozmiary

65-KDFU + 80-KDFU



100-KDFU + 125-KDFU



typ	wykonanie łączki ssącej	~ A	B	~ C	D	D ₁	~ E	~ F	G
65-KDFU	a	330	235	600	DN 52	-	330	160	4
	b	305			-	DN 52			
80-KDFU	a	390	265	650	DN 75	-	370	163	4
	b	325			-	DN 52			
100-KDFU	-	380	265	720	-	DN 110	410	190	4
125-KDFU	-	412	320	800	-	DN 110	545	193	8